

取扱説明書 取付要領書

アウトセット錠(E S D - L 1 S)

- この度は「アウトセット錠」をお買い求めいただき、ありがとうございます。
この商品は外付けタイプのアウトセット引き戸用の錠前です。
ご使用前にはこの取扱説明書をよくお読みの上、正しく安全にご使用ください。
- エコ引き戸を併用される場合は、エコ引き戸に同梱されている
取扱説明書と合わせてお読みの上、正しく安全にご使用ください。

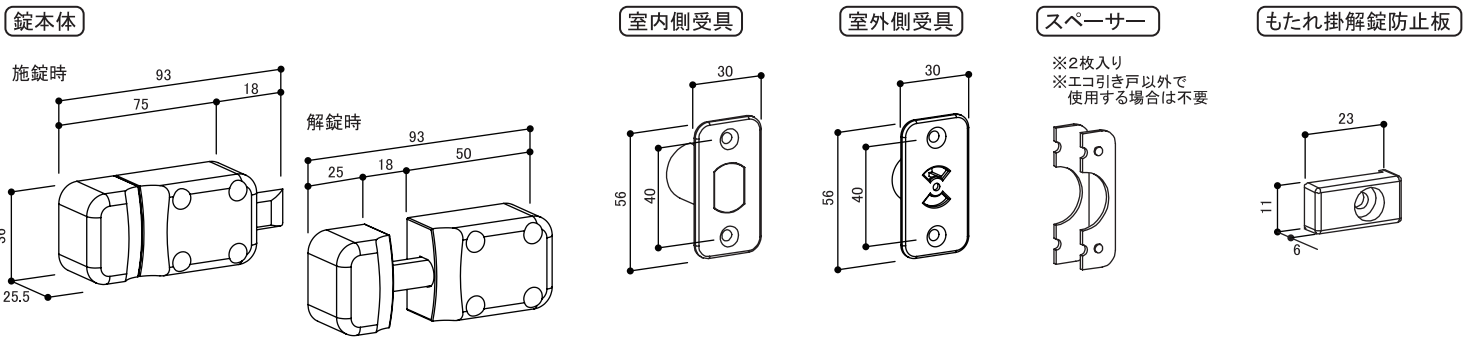
マークの種類について

- ⚠ 注意 軽傷または物的損害が発生する可能性がある内容
- 🚫 禁止行為
- ❗ 必ず行う

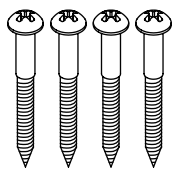
もくじ

- 各部の名称 1
- 安全上のご注意 2
- 取付・設置方法
 - 取付前の準備・確認事項 2
 - 取付・設置方法 3-4

各部の名称



付属品



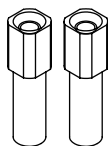
⊕丸木ねじ3.5×32…4本
(錠本体用)



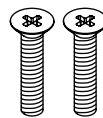
⊕皿木ねじ3.5×16…4本
(室内・室外側受具用)



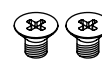
⊕なべタッピンねじ3.5×12…1本
(もたれ掛錠防止板用)



受具用パイプねじ…2本
(受具固定時に下地が無い場合に使用)



⊕皿小ねじM4×20…2本
(パイプねじ用)



⊕皿小ねじM4×6…2本
(パイプねじ用)

安全上のご注意

●取付け前にこの「安全上のご注意」をよくお読みの上、正しく取付けてください。



注意 軽傷または物的損害が発生する可能性がある内容

- 玄関や屋外で使用しない。
- 内付けタイプのアウトセット引き戸には使用しない。
- 浴室や洗面所など水に濡れる場所には使用しない。
- 火気を近づけたり、ヒーター等(暖房機)の前で使用しない。
金属部分が熱くなりやけどの原因となる。また、変質・変色の原因となる。
- 直射日光があたる場所で使用しない。金属部分が熱くなりやけどの原因となる。また変質・変色の原因となる。
- ねじ等必要な部品を省かない。
- 扉にぶつかったり、もたれ掛かったりしない。施錠状態が解錠され器具損傷の原因となる。
- 分解・改造は絶対にしない。
- 海外で使用しない。※本製品は日本国内専用

取付・設置方法

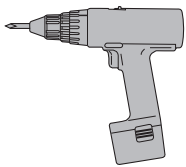
● エコ引き戸と併用する際は、エコ引き戸の取扱説明書と合わせて確認する。

取付前の準備・確認事項

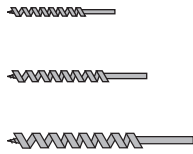
- 扉はアウトセット引き戸であること。
- 扉の厚さが28~36mmであること。

● 施工に必要な工具類

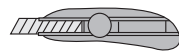
電動ドライバー
(+)ビット



ドリルビット
(φ3・φ10・φ24)



カッターナイフ



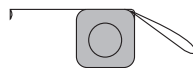
プラスドライバー



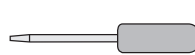
さしがね



コンベックス



マイナスドライバー



平丸ヤスリ



● 納まりの確認

【アウトセット引き戸へ取付ける場合】

エコ引き戸以外の
アウトセット引き戸へ取付ける



P. 3『2. 取付け位置を決める。』へ

【エコ引き戸と併用する場合】

エコ引き戸を新規で取付ける



エコ引き戸取付け後

P. 3『2. 取付け位置を決める。』へ

エコ引き戸がすでに取付けてある



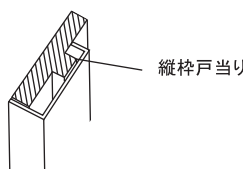
枠の縦枠戸当りが**ない**

P. 3『2. 取付け位置を決める。』へ



枠の縦枠戸当りが**ある**

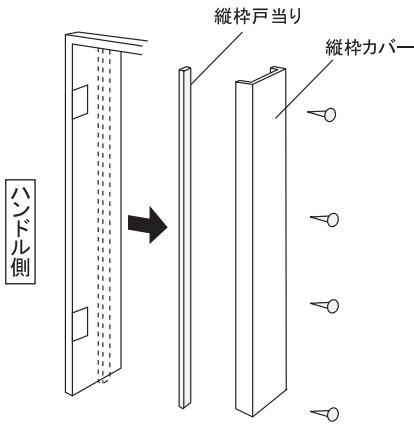
P. 3『1. 縦枠戸当りを撤去する。』へ



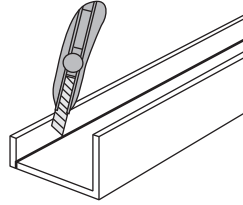
取付・設置方法

1. 縦枠戸当りを撤去する。

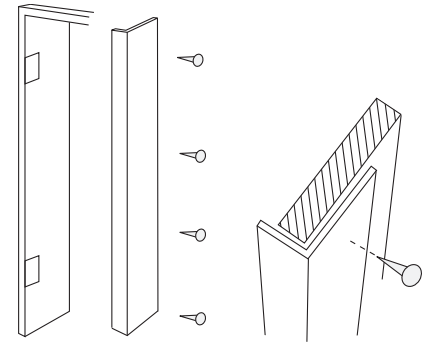
1) ハンドル側(戸先側)の縦枠カバーを外し、縦枠戸当りを撤去する。



2) 縦枠カバーの立ち上がりが短い一边をカッターナイフで切り取る。



3) 縦枠カバーを取付ける。

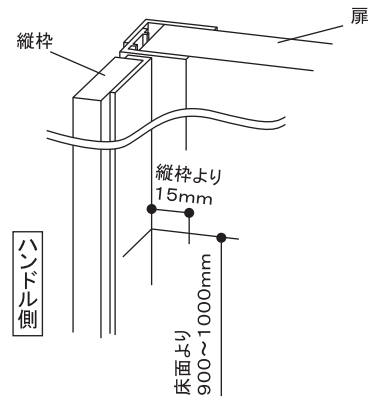


2. 取付け位置を決める。

1) 取付け高さを決めて扉のハンドル側(戸先側)と縦枠に墨出しをする。

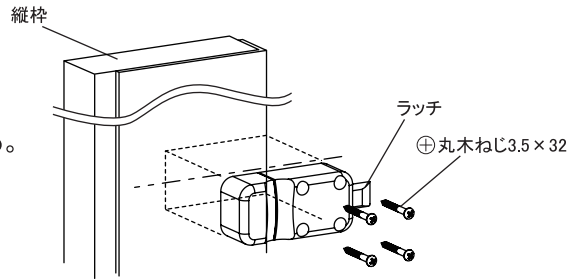
※通常の取付け位置は床面より900~1000mmです。
※引手やねじなどがある場合は上下どちらかにずらして取付けてください。

2) 扉を閉めた状態で扉のハンドル側(戸先側)に縦枠より15mmの位置に印をつける。



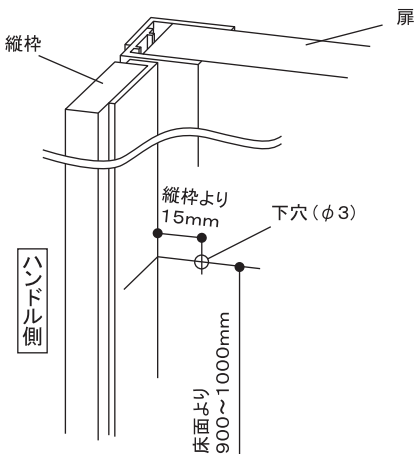
3. 錠本体を取付ける。

墨出した位置へ錠本体のセンターを合わせ、縦枠の端と本体ラッチ側の端を合わせて固定する。ラッチは扉側を向くように固定する。



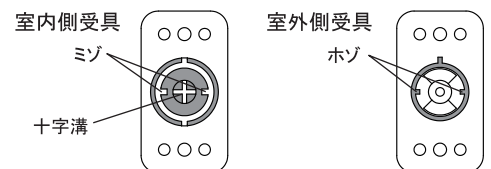
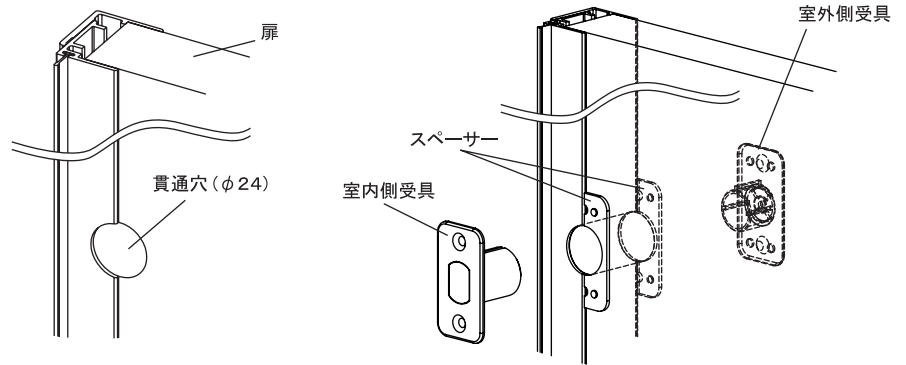
4. 受具を取付ける。

1) 印を入れた位置に下穴(φ3)をあける。



2) 下穴をあけた位置にφ24の穴を扉に対して必ず垂直にあける。受具とスペーサーが正しく納まるかを確認する。

※エコ引き戸と併用しない場合、スペーサーは使用しません。
※図はエコ引き戸と併用した場合の図。



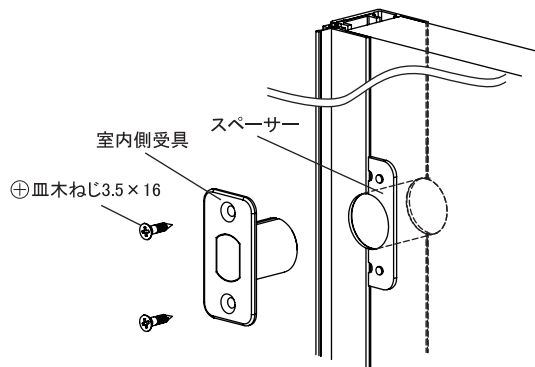
- ・納まりが悪い場合は丸平ヤスリで穴を削って調整する。
- ・納まりを確認する際は室内側受具と室外側受具のミゾとホゾを合わせて納める。ミゾとホゾの向きがあてない時は室内側受具表示板の十字溝をマイナスドライバーで回転させて向きを合わせる

取付・設置方法

4. 受具を取付ける。

3) 室内側受具を取付ける。

【エコ引き戸と併用する場合】

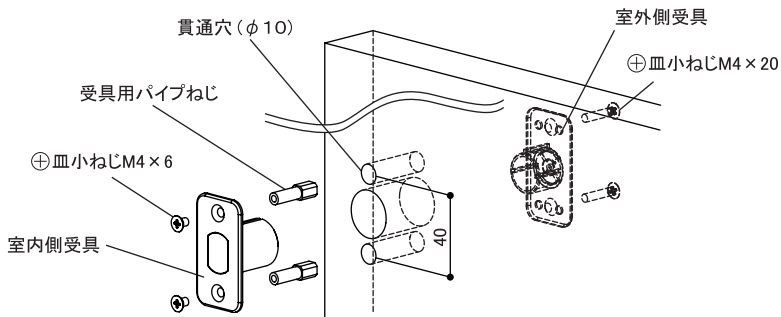


⊘ 室内側受具を先に取付けない。
調整ができなくなる。

【アウトセット引き戸に使用する場合】

※エコ引き戸と併用しない場合、スペーサーは使用しません。

❗ ねじ位置に下地が無い場合は受具用パイプねじを使用する。

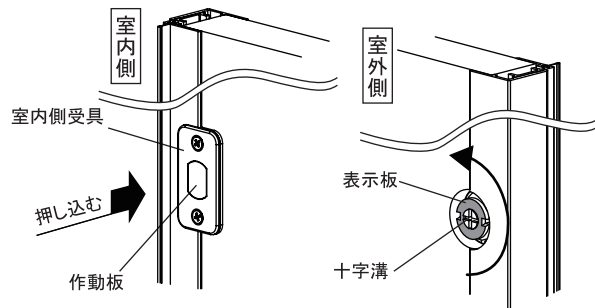
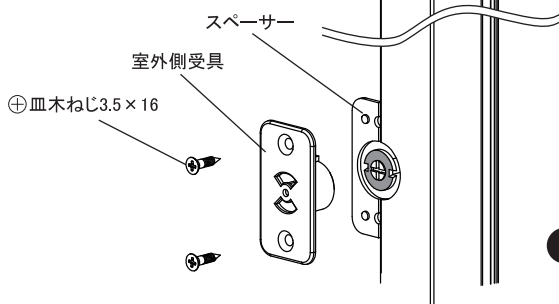


4) 室内側受具の表示板を調整する。

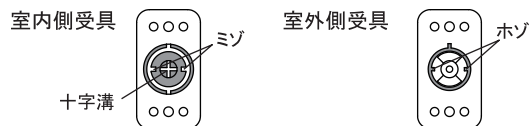
室内側受具の作動板を指で押し込んだ状態で室外側に見える表示板をマイナスドライバーで十字溝を反時計回りで回転させて扉と同一面になるように調整する。表示板のミゾは水平になるように調整する。

5) 室外側受具を固定する。

※図はエコ引き戸と併用した場合の図。



※図はエコ引き戸と併用した場合の図。

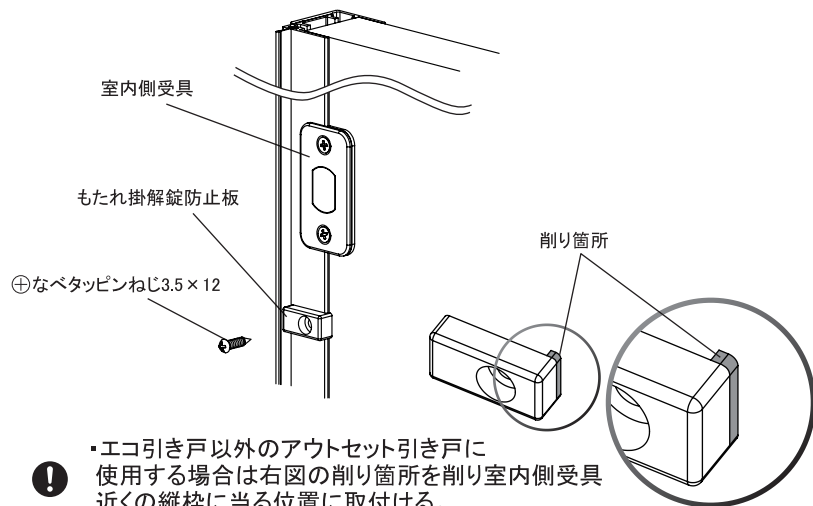


❗ 室内側受具と室外側受具のミゾとホゾを合わせて納める。ミゾとホゾの向きがあっていない時は室内側受具表示板の十字溝をマイナスドライバーで回転させて向きを合わせる

5. もたれ掛解錠防止板を扉に取付ける。

室内側受具の近くに取付ける。

※図はエコ引き戸と併用した場合の図。

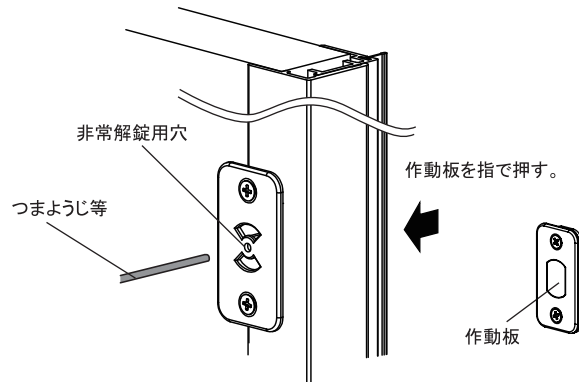


❗ エコ引き戸以外のアウトセット引き戸に使用の場合は右図の削り箇所を削り室内側受具近くの縦枠に当る位置に取付ける。

6. 作動状態を確認し、取付け完了

・ラッチが正常に出入りするか。
・作動板を指で押した状態で非常解錠用穴につまようじ等を差し込み作動板に力が伝わるか。

※図はエコ引き戸と併用した場合の図。



マツ六株式会社

〒543-0051 大阪市天王寺区四天王寺1丁目5番47号
TEL: 06-6774-2255 FAX: 06-6774-2248
http://www.mazroc.co.jp/

2014年10月1日発行